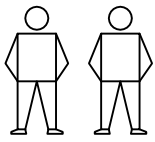
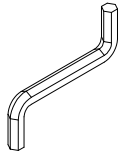


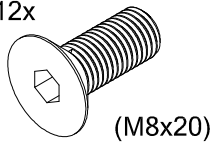
# ASSEMBLY INSTRUCTION L2



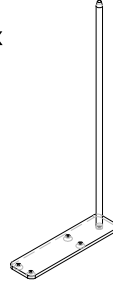
A  
1x



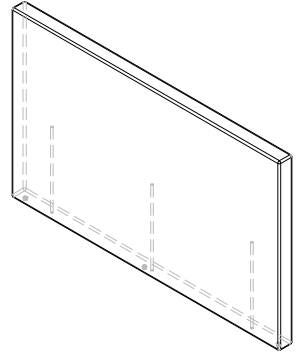
B  
12x



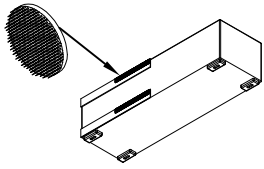
E  
3x



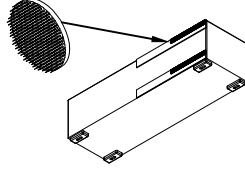
F  
1x



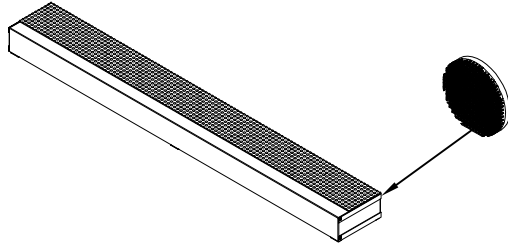
C  
1x



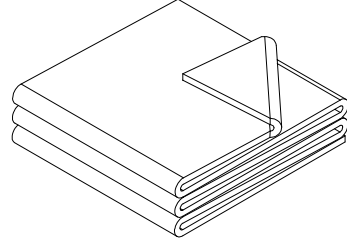
D  
1x



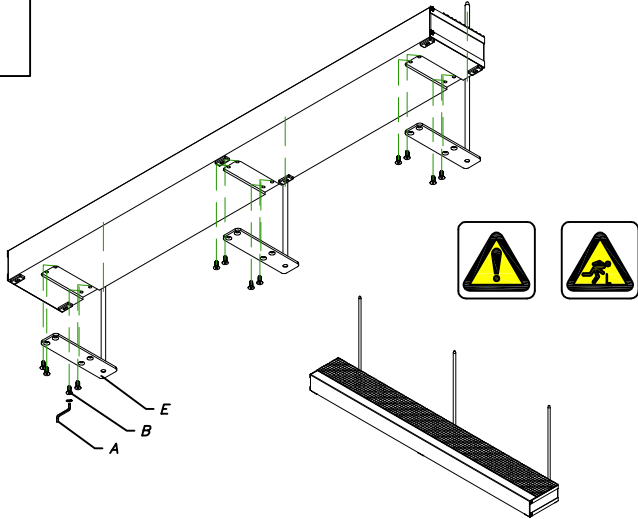
G  
1x



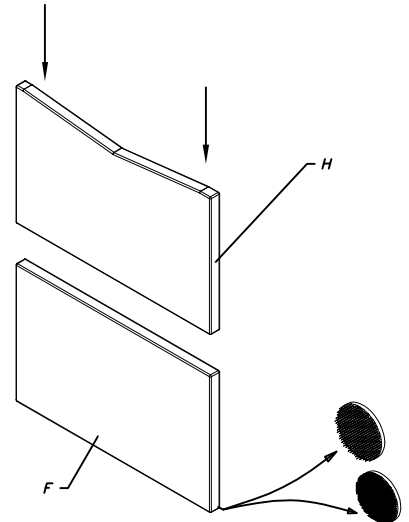
H  
1x



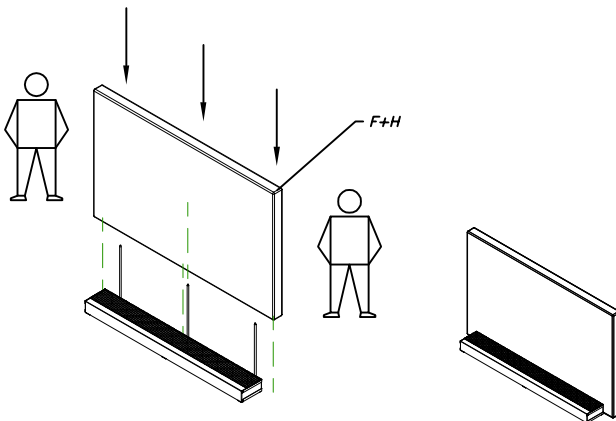
1



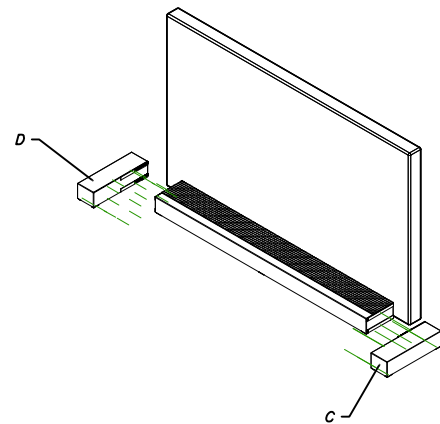
2



3



4



5

